

# Säkerhetsinstruktion för elevgrupper i samband besök på Ångströmlaboratoriet och Polacksbacken.

*Delges till ansvariga lärare och mottagande guider inför besök.*

## Den besökande läraren ansvarar i alla lägen för sina elever.

Läraren ansvarar för att utrymning av eleverna sker enligt instruktioner i händelse av brand-/utrymningslarm!

### Utrymning vid larm

De zoner/hus där utrymningsklockor ringer **SKA UTRYMMAS**.

- Följ grön utrymningsskylt till närmaste utgång alt. larmfri zon/byggnad.
- Använd inte hiss.
- Gå till återsamlingsplats enligt utrymningsplan.

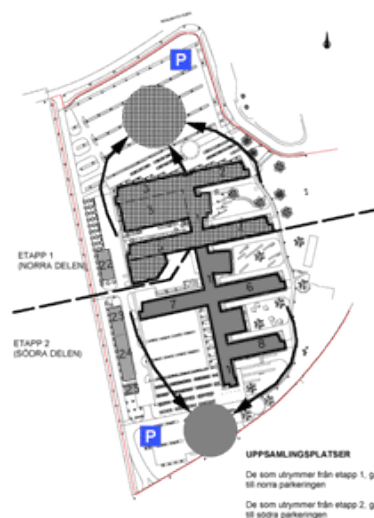
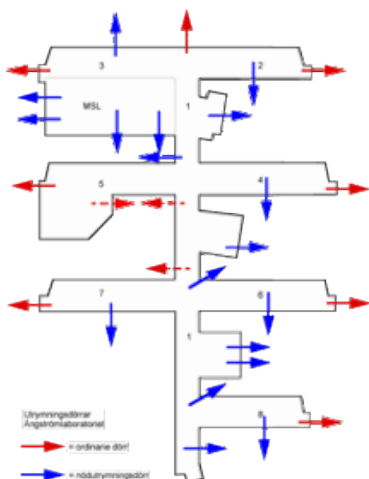


Utrymningsplaner sitter uppsatta över hela intendenturområdet, där även återsamlingsplatser finns angivna.

Ångströmlaboratoriet är uppdelat i 2 utrymningszoner: norra och södra zonen. Skiljegränsen går mellan hus 4 och hus 5. Ångströmlaboratoriet har flera entréer och nödutgångar. Utrymningsplanen visar ordinarie entréer med röda pilar och nödutgångar med blå pilar.

### Observera:

- Skolklass som befinner sig i omedelbar närhet till varandra men i två olika zoner då larm utlöses (t ex vid Augusta Ångström-utställningen) samlas först ihop för att i gemensam trupp ledas ut till en olarmad sektion eller ut till samlingsplats.
- Skolklass som för stunden delat på sig, går var för sig direkt till anvisad samlingsplats.



Ångströmlaboratoriet har flera entréer och nödutgångar. Utrymningsplanen visar ordinarie entréer med röda pilar och nödutgångar med blå pilar. Återsamlingsplatser vid Ångströmlaboratoriet, P-platser på norra/södra sidan.

Återsamlingsplatser på Polacksbacken är belägna på gräsplanerna framför entréerna till hus 1, 2 och 4